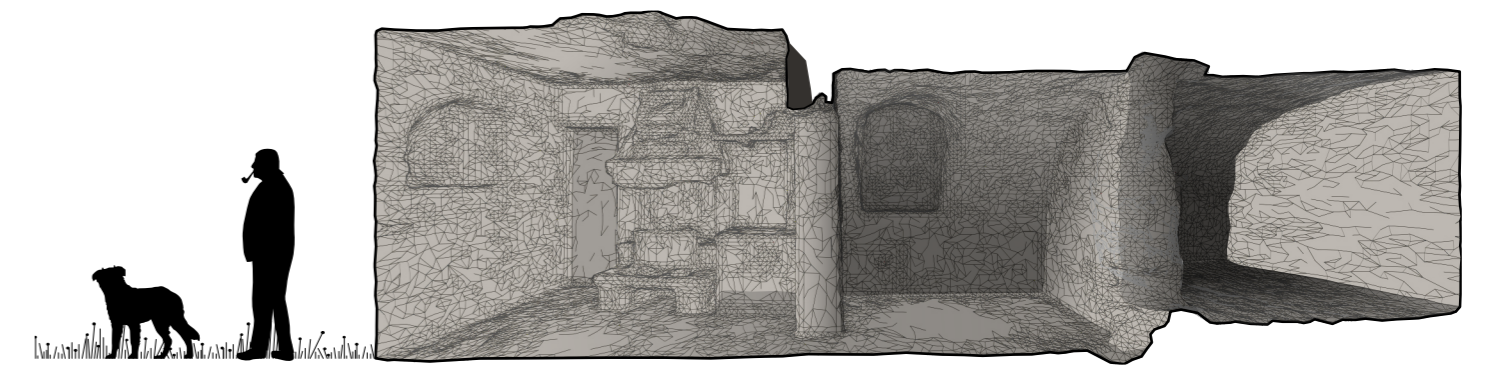
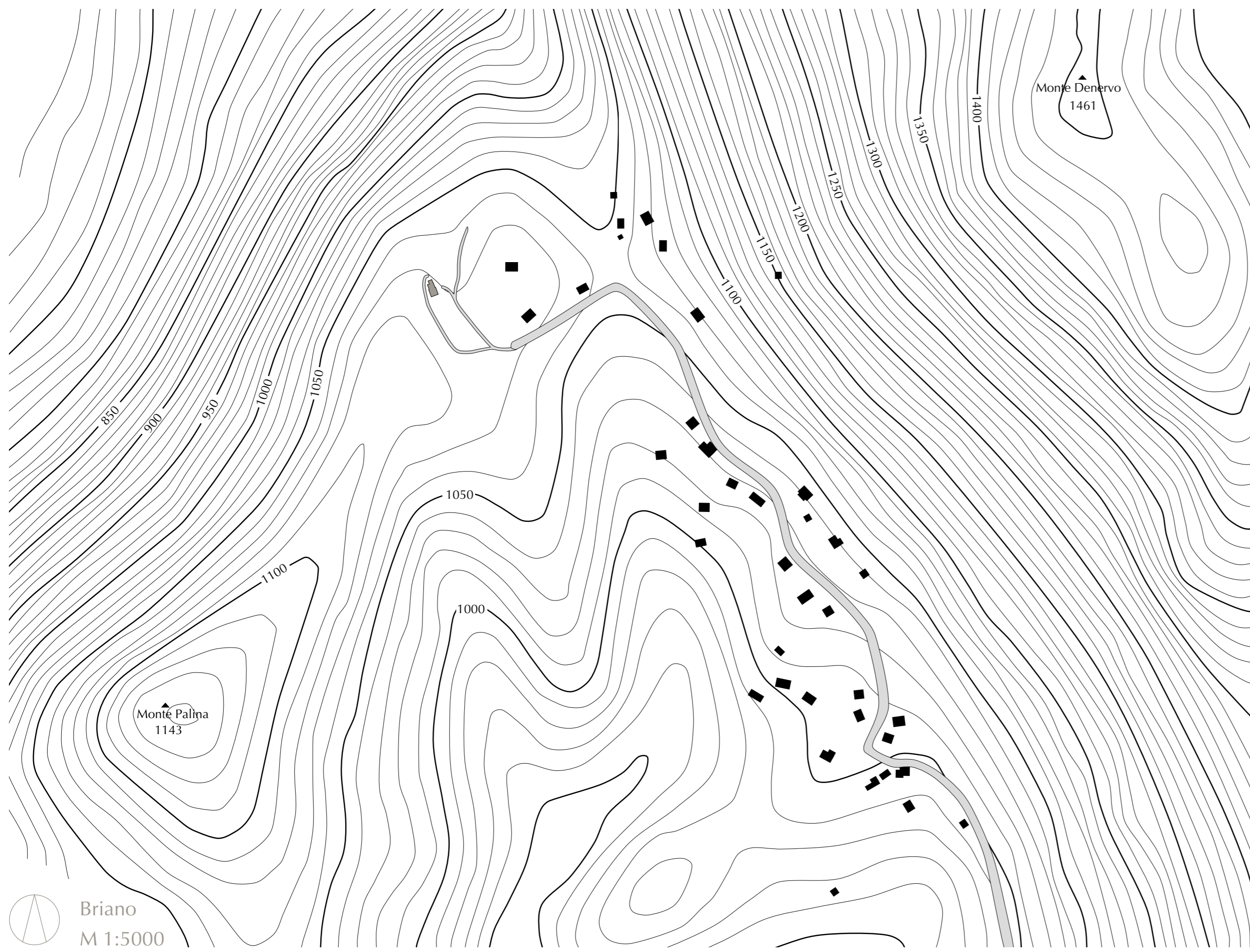


casa della lina

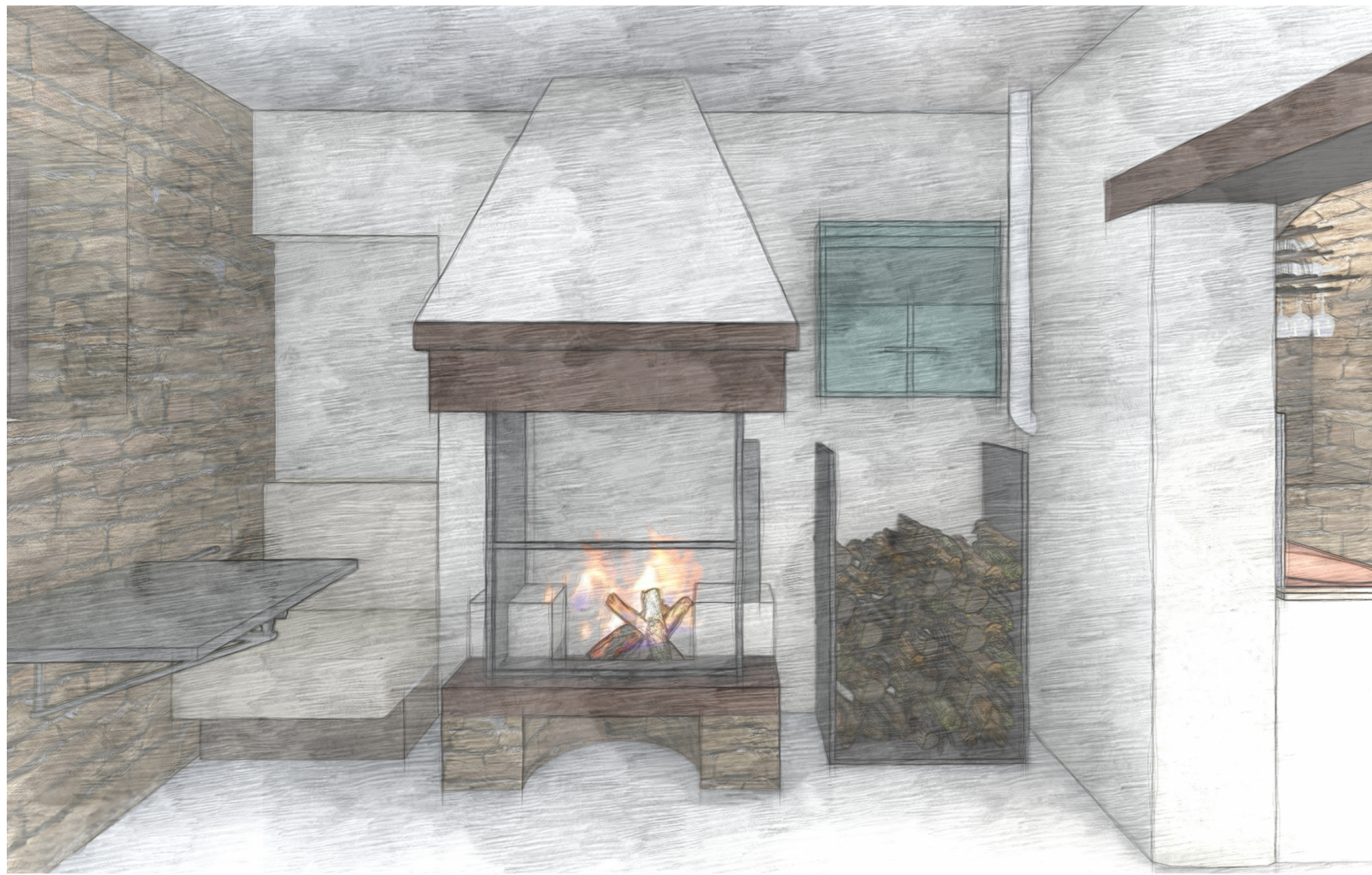
In der Nähe von Gargano, einem Dorf am Westufer des Gardasees, führen enge Serpentinien hinauf bis zum kleinen Bergdorf Briano. Auf etwa 1070m Höhe und am Ende der einzigen Straße befindet sich das alte, geschichtsträchtige Steinhaus, in dessen Herzen das "Rifugio" für Stefano ausgebaut werden soll.

Bei unserem Besuch in Briano durften wir Aufmaß nehmen und Stefano kennenlernen. Wir wussten schnell, dass es unser Ziel sein wird, Stefanos Charakter in die Räume zu bringen. Mit seiner Genügsamkeit, Authentizität und Ruhe. Seine Wünsche sollten berücksichtigt und der wertvolle alte Bestand, wie zum Beispiel der offene Kamin und der italienische Kochofen, gewürdigt werden. Trotzdem mussten allein aus Sicherheits- und Gesundheitsgründen moderne Lösungen für die alten Räume gefunden werden.

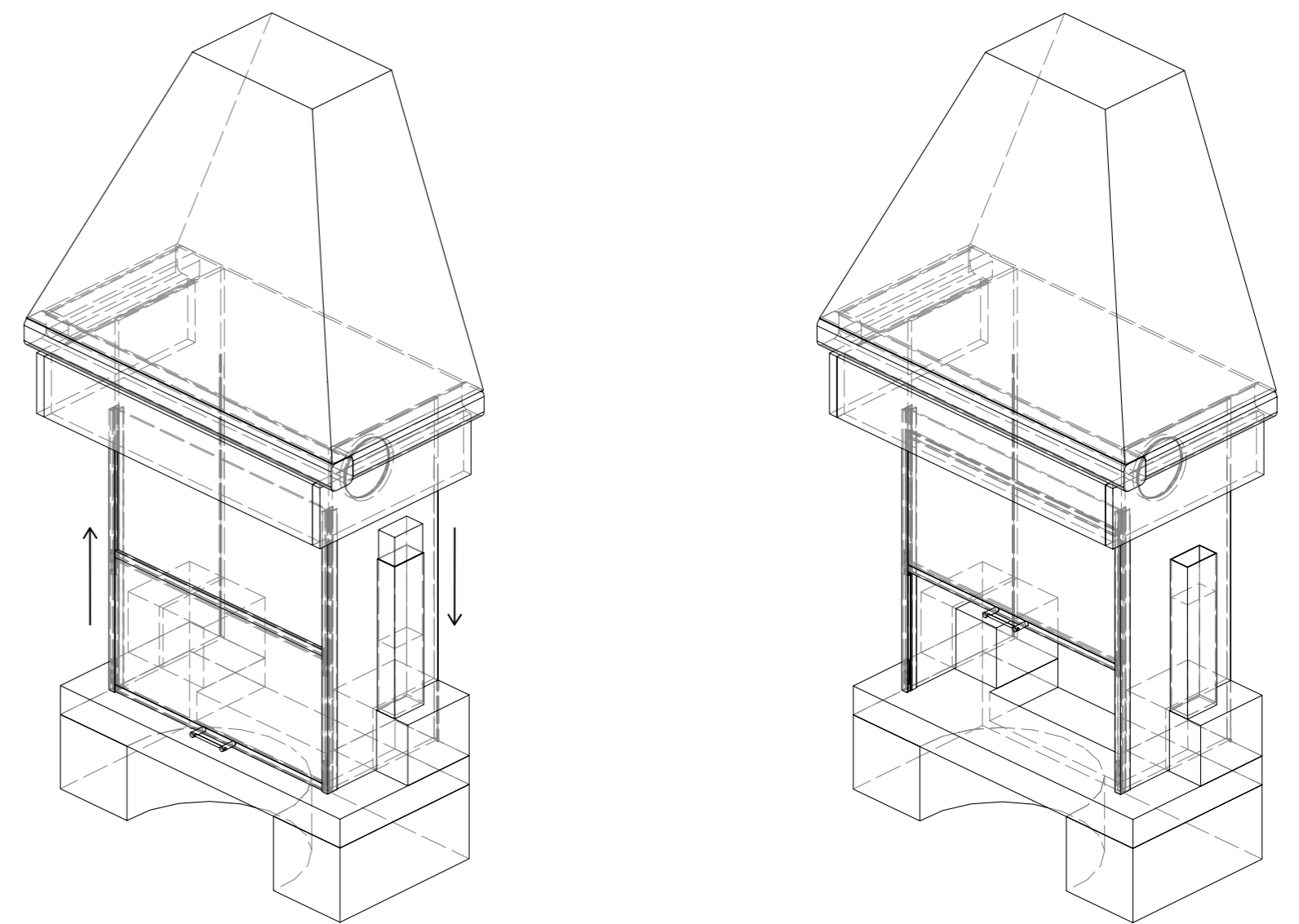
So entwarfen wir Möbel, die alles erfüllen, was Stefano sich wünscht, und gleichzeitig komfortabel, platzsparend und ästhetisch sind.



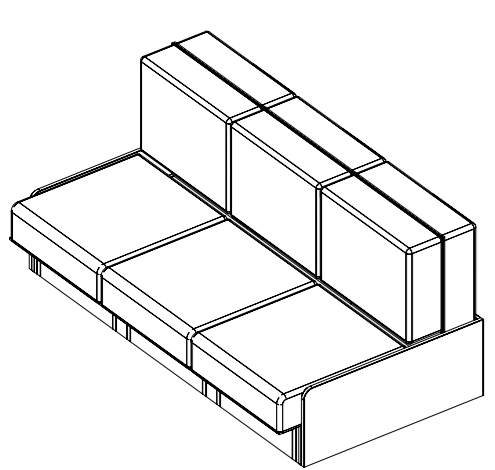
Schnittperspektive des Lidar Scans (Bestand)



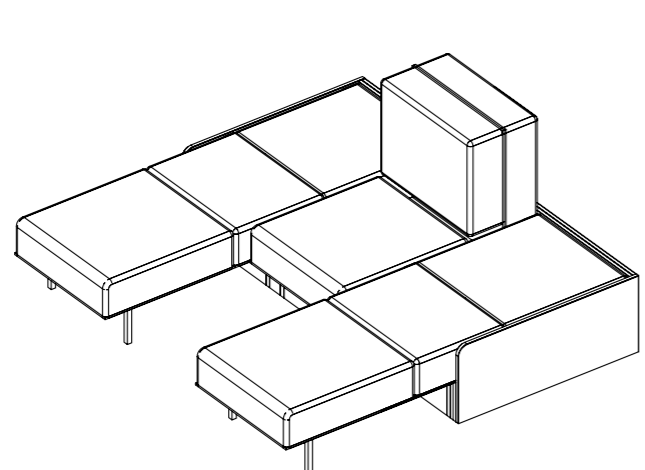
Blick auf Sitznische und Kaminfeuer



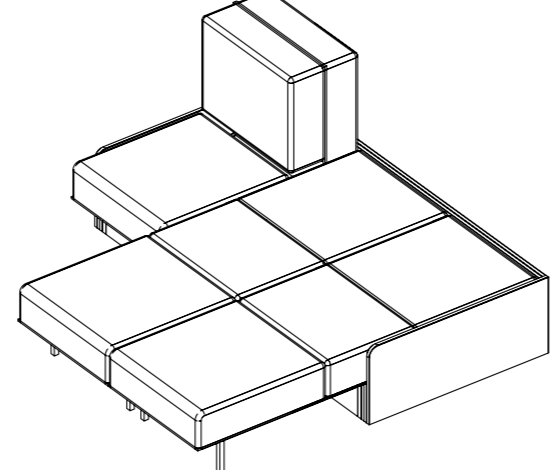
Öffnungsmechanismus des neuen Einsatzes im bestehenden Kamin



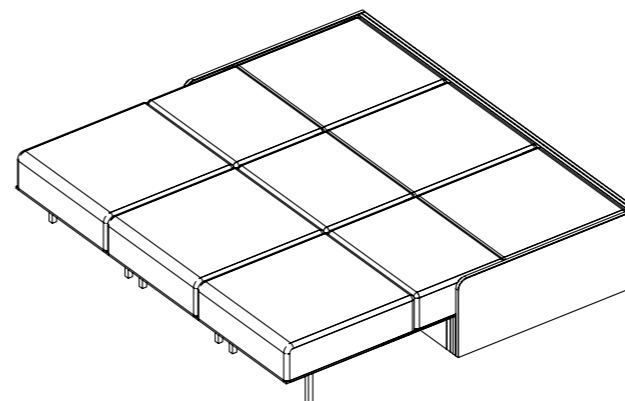
Nutzungsvarianten - Sofa



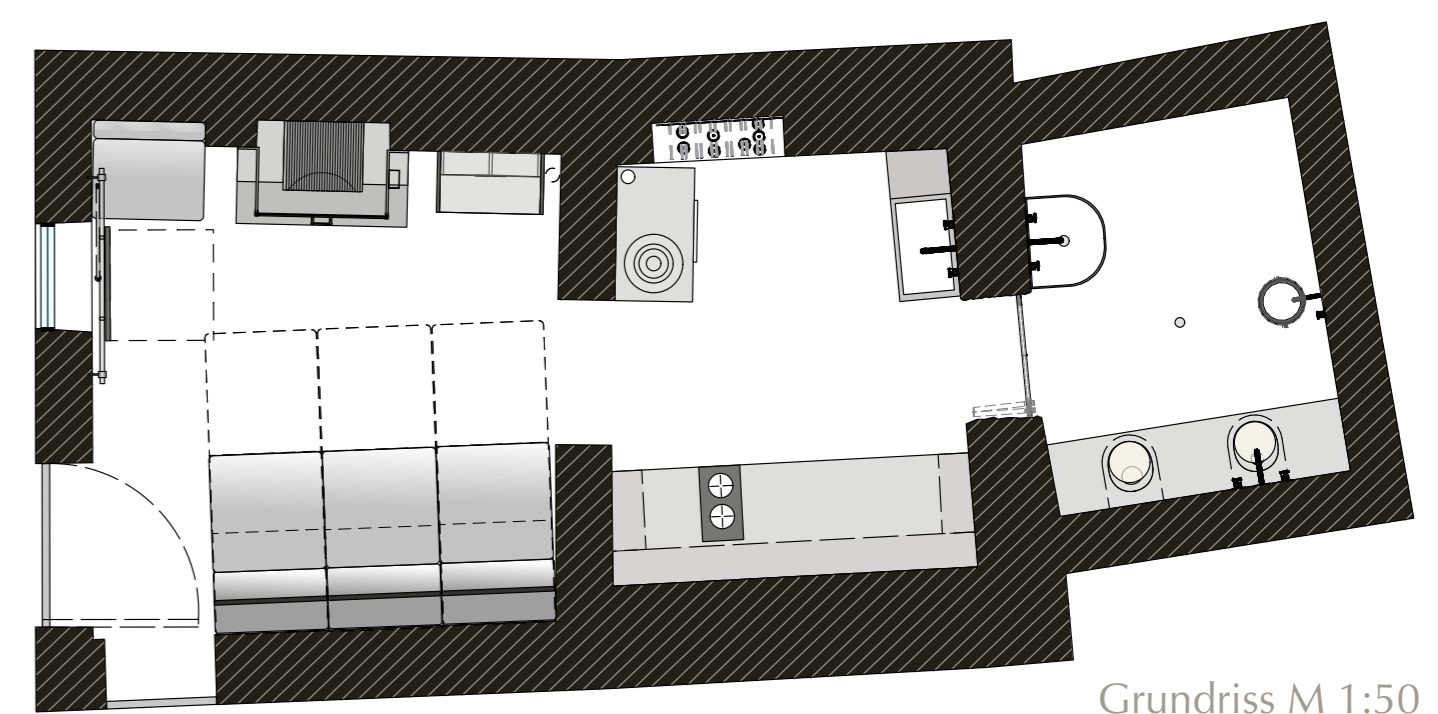
zwei Einzelbetten



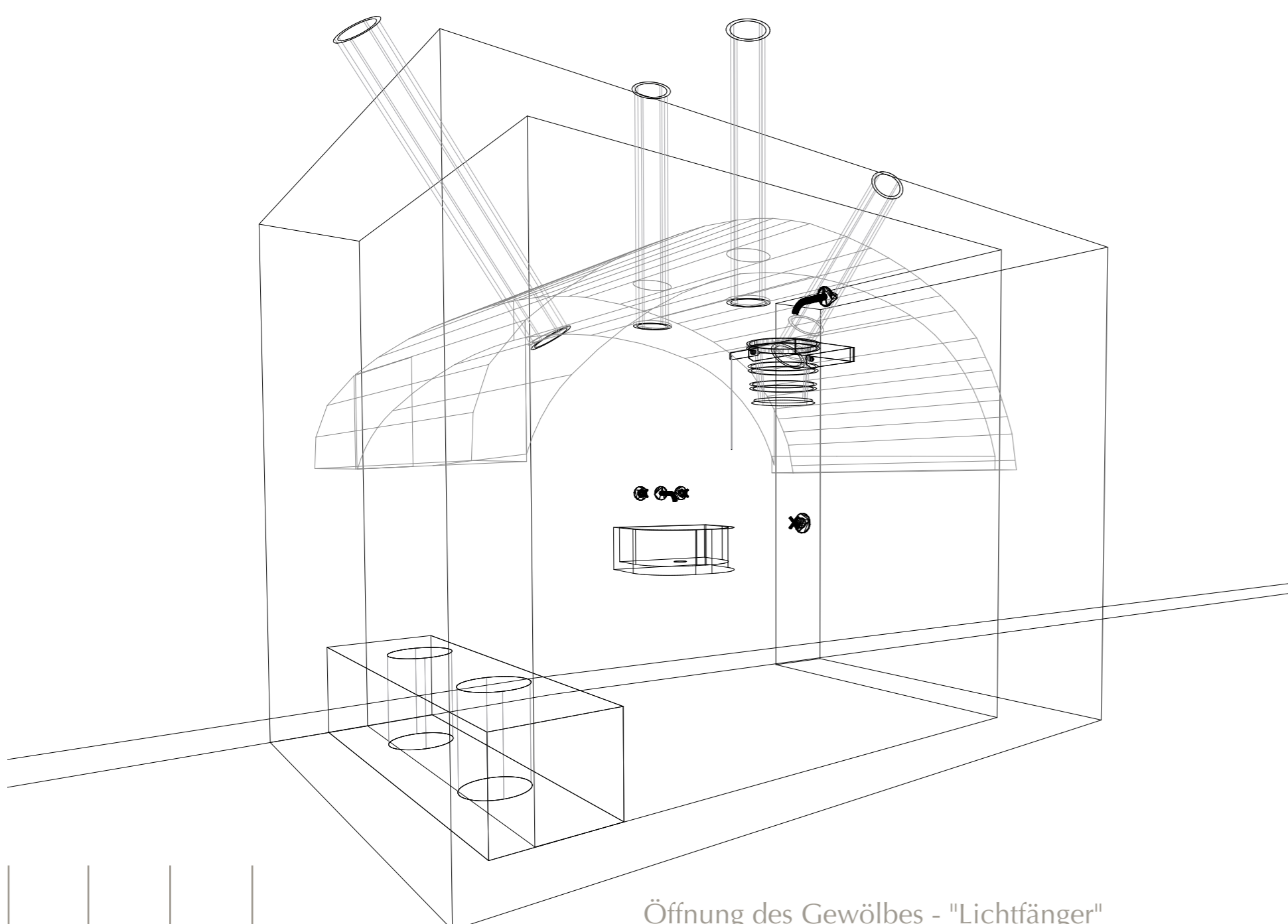
Ein Doppelbett 1,40m



Ein Doppelbett 2,10m



Grundriss M 1:50



Öffnung des Gewölbes - "Lichtfänger"



Blick auf Küche und Schwallldusche